



FDAI91, FDAI92, FDAI93

Alarm indikatörleri

AlgoRex
Cerberus® PRO
Sinteso™



-
- **FDAI91, FDAI92**
 - Modern yassı dizayn
 - Vidasız terminaller
 - **FDAI93**
 - Basit soketli, genişleyen yaylı soket

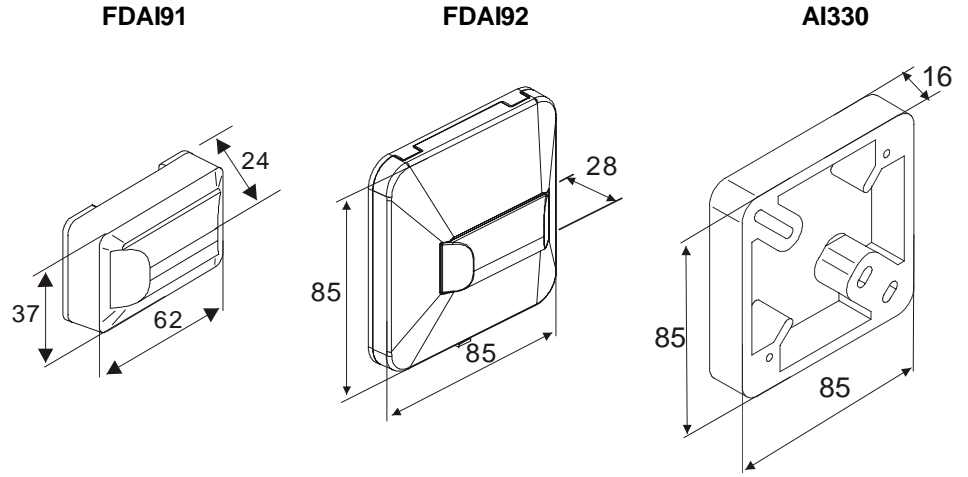
Özellikler

- Alarm indikatörleri erişilebilir veya görünür olmayan , bağlı bulunduğu otomatik yangın dedektörlerinden bir alarm sinyali geldiğinde hızlıca sinyalin kaynağının bulunmasını sağlar.
- Alarm indikatörleri bir indikatör lamba ünitesinde 2 LED içerir. Bağlı dedektör bir alarm verir vermez yanarlar.

Alarm indikatörleri FDAI91, FDAI92

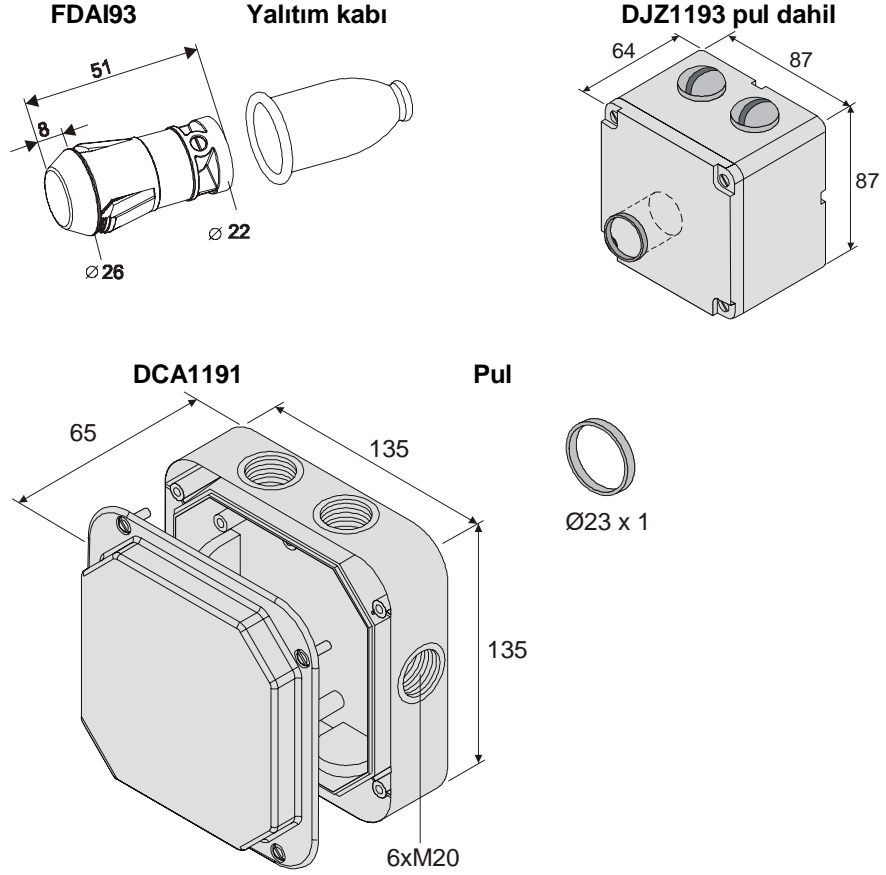
- Alarm indikatörleri 2 vida ile doğrudan kapı çerçevesine (FDAI91), veya bir duvara (FDAI92) monte edilirler.
- Müteakip uygulamalarda FDAI92, ,AI330 adaptör çerçeve ile tamamlanır :
 - Yüzeysel kanallar için
 - Loop alanını arttırmak için
 - Farklı kutular için bir adaptör olarak

Ölçüler



Alarm indikatörü FDAI93

- Şeffaf plastik olarak üretilen alarm göstergesi, kapı çerçeveleri, şalt panoları, tavan boşlukları için uygundur. 22.5 mm Ø montaj deliği sistem sahibi tarafından delinir. Güvenlik için tutucu yalıtık kapak ile donatılmış olmalıdır.
- DJZ1193 ve DCA1191 gövdelerin nemli yerlere montajı için bir pul mevcuttur.
- DJZ1193 gövdenin alarm indikatörü montajı için bir deliği mevcuttur.
- 4'e kadar alarm indikatörleri DCA1191 gövdesi üzerine monte edilebilir. 22.5 mm Ø montaj deliği sistem sahibi tarafından delinir.



Teknik veriler

	FDAI91, FDAI92	FDAI93
Çalışma gerilimi	5... 8 VDC	6... 8 VDC
Çalışma akımı (sürekli)	max. 35 mA	max. 35 mA
Bağlantı terminalleri	max. 1.5 mm ²	max. 1.5 mm ²
Ortam sıcaklığı	-25... +80 °C	-25... +80 °C
Nem	≤95 % bağı.	≤95 % bağı.
Koruma sınıfı EN60529 / IEC529	IP40	
- DJZ1193 ile	-	IP65
- DCA1191 ile	-	IP56
Renk	beyaz, ~RAL 9010	Şeffaf plastik
- DJZ1193 kasa		beyaz, ~RAL 9010
- DCA1191 kasa		beyaz, ~RAL 9010

Sipariş detayları

	Tip	Parça no	Tanım	Ağırlık
Aksesuar	FDAI91	S54370-F9-A1	Alarm indikatörü, kapı çerçevesi versiyonu	0.020 kg
	FDAI92	S54370-F3-A1	Alarm indikatörü, yüzey versiyonu	0.050 kg
	AI330	BPZ:3169430001	FDAI92 için çerçeve adaptörü	0.020 kg
Aksesuar	FDAI93	S54370-F5-A1	Alarm indikatörü , izolasyon kılıfı versiyonu	0.010 kg
	DJZ1193	BPZ:5302950001	İndikatör kasası, pul dahil	0.115 kg
	DCA1191	BPZ:4588560001	Kapaklı kasa	0.265 kg
Yedek parça	-	BPZ:2473130001	Pul	0.001 kg
	-	BPZ:3048160001	İzolasyon kılıfı	0.005 kg