



OH110, OP110, HI110, HI112

Cerberus® PRO

Otomatik yangın dedektörleri



Kollektif ve konvansiyonel dedektör hatları için

- Dedektör algoritması ile sinyal işleme
- Seçilebilir parameter setleri
- 3 renk LED göstergesi
- Sapma kompanzasyonu
- Dahili hata izleme
- Hata göstergesi

- **Çevre**

- Ekolojik çalışma
- Geri dönüşümlü malzeme
- elektronik ve sentetik malzeme kolayca ayrıştırılabilir

- **Özellikler**

- Çevre ve toz gibi faktörler, elyaf, böcekler, nem, aşırı sıcaklıklar, elektro-manyetik etkiler, aşındırıcı buhar, titreşime karşı dirençli
- Darbeye duyarlı, sabotaj koruması
- Korunaklı elektronik, yüksek kaliteli komponentler
- 360° görülebilir dahili Alarm indikatörü
- Herbir dedektöre 2'ye kadar bağlanabilir FDAI91/FDAI92/FDAI93 2 harici alarm indikatörü
- Algılama algoritmali sinyal işleme
- Aynı dedektör tabanı herbir dedektör tipinde kullanılabilir, sivaaltı ve sivaüstü kablolama

- **Opsiyonel aksesuarlar**

- Hırsızlığa karşı dedektör kilitleme cihazı LP720
- Tanımlama plakası FDBZ291
- Yüksek koruma sınıfı için dedektör tabanı mührü RS720
- Mikro terminal DBZ1190-AA (0.28 ... 0.5 mm²)
- Bağlantı terminali DBZ1190-AB (1.0 ... 2.5 mm²)

OH110 Multi-sensörlü duman dedektörü



Multi-sensör duman dedektörü içeriği:

- Dedektör
- İnşaat çalışma sırasında dedektörü toza karşı korumak için toz kapağı

Fonksiyon

- Bir sensör ile optik ileriye dağınık ışık saçılma prensibine göre çalışır
- Opto-elektronik örnekleme odacığı rahatsız edici yabancı ışığı tutar ancak optimal olarak duman partiküllerini algılar
- Ek bir ısı sensörü yangın dedektörünün aldatici fenomenlere karşı bağışıklığını artırır
- 2 parametre setleri seçilebilir dedektör davranışı
 - Parametre seti 1: Hassas (Sensitive)
 - Parametre seti 2: Kaba (Robust)
- Geçici yanlış alarm nedenlerine karşı bağışık

Uygulama

- Katı ve sıvıların yanısıra yanan yangınların algılaması için
- Aldatici fenomenlerin olduğu çevrelerde güvenilir yangın algılaması için

OP110 Duman dedektörü



Duman dedektörü içeriği:

- Dedektör
- İnşaat çalışma sırasında dedektörü toza karşı korumak için toz kapağı

Fonksiyon

- Bir sensör ile optik ileriye dağınık ışık saçılma prensibine göre çalışır
- Opto-elektronik örnekleme odacığı rahatsız edici yabancı ışığı tutar ancak optimal olarak duman partiküllerini algılar
- 2 parametre setleri seçilebilir dedektör davranışı
 - Parametre seti 1: Standart
 - Parametre seti 2: Hassas (Sensitive)

Uygulama

- Duman üreterek yanan ve içten içe yanan yangınların algılaması için

HI110 Isı dedektörü (RoR)



Isı dedektörü içeriği:

- Dedektör

Fonksiyon

- Bir sıcaklık sensörlü
- Yüksek ihtiyaçlar için
- Hızlı ve yavaş sıcaklık değişimleri, derin sıcaklıklar dahil belirli bir yanıt davranışı
- Parametre seti: A1R

Uygulama

Yüksek oranda toz ve kir veya yüksek oranda nem gelişen alanlarda duman dedektörünün yanlış alarm aktive edebileceği yerler

HI112 Isı dedektörü (statik)



Isı dedektörü içeriği:

- Dedektör

Fonksiyon

- Bir sıcaklık sensörlü
- Ortam sıcaklığını ölçer, eğer maximum sıcaklık aşırsa dedektör yangın kontrol paneline tehlike sinyali gönderir
- 2 parametre seti seçilebilir dedektör davranışı
 - Parametre set 1: A2S
 - Parametre set 2: B

Uygulama

- Yüksek oranda kirlilik ve sıcaklık dalgalanmaları ile duman dedektörü ile yanlış alarm üretebileceği alanlar.

Dedektör tabanı DB110 (Parametre seti 1)



Fonksiyon

- Tüm 110 serisi noktasal dedektörler için standart konvensiyonel dedektör tabanı
- Dedektör içinde parametre seti 1 seçer

Uygulama

- Sıvaaltı kablolama için
- Sıvaüstü kablolama, kablo çapı 8mm'e kadar

Dedektör tabanı DB110D (Parametre seti 1) , BS5839 Bl. 1 için



Fonksiyon

- Tüm 110 serisi noktasal dedektörler için bir diyot ile tamamlanan konvensiyonel dedektör tabanı
- Dedektör içinde parametre seti 1 seçer

Uygulama

- Sıvaaltı kablolama için
- Sıvaüstü kablolama, kablo çapı 8mm'e kadar

Dedektör tabanı DB110R (Parametre seti 2)



Fonksiyon

- Tüm 110 serisi noktasal dedektörler parametre ayarlarının bir direnç ile tamamlanan konvensiyonel dedektör tabanı
- Dedektör içinde parametre seti 2 seçer

Uygulama

- Sıvaaltı kablolama için
- Sıvaüstü kablolama, kablo çapı 8mm'e kadar

Dedektör tabanı DB110RD (Parametre seti 2) , BS5839 Bl. 1 için



Fonksiyon

- Tüm 110 serisi noktasal dedektörler parametre ayarlarının bir direnç ile tamamlanan konvensiyonel dedektör tabanı
- Dedektör içinde parametre seti 2 seçer

Uygulama

- Sıvaaltı kablolama için
- Sıvaüstü kablolama, kablo çapı 8mm'e kadar

Taban eki BA720



Uygulama

- Yüzeye montaj beslemesi ve kanallar için (max. 20 mm)
(max. 25 mm x 15 mm)
- Dedektör yaylı mandal ile sabitlenir.

Enstallasyon

● Basit enstallasyon

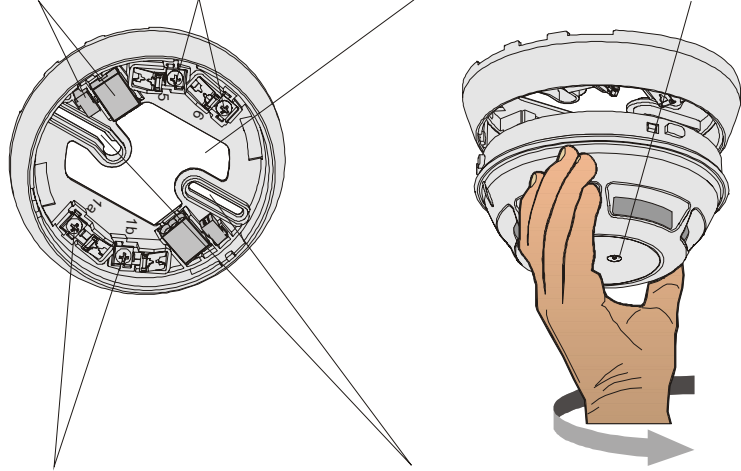
- Üniversal taban ile
 - Yanlarda yüzey kablolama için kırılabilir 2 ad max. Ø8 mm lik yer
 - Kolay kablo beslemesi için ekstra arka açıklık
- ekstra-geniş montaj slotları özelliği ile mevcut deliklerin diğer sistemlerce tekrar kullanılmasına imkan verir
- bağlantı terminali kablo kesiti 2.5mm²
- yardımcı terminaller için alan 2x DBZ1190-AA ve 2x DBZ1190-AB

Yardımcı terminaller için alan DBZ1190-AA, DBZ1190-AB

Dedektör hattı ve harici Alarm indikatörü bağlantı terminali

Kablo girişi için açıklık

Al :Alarm ind.



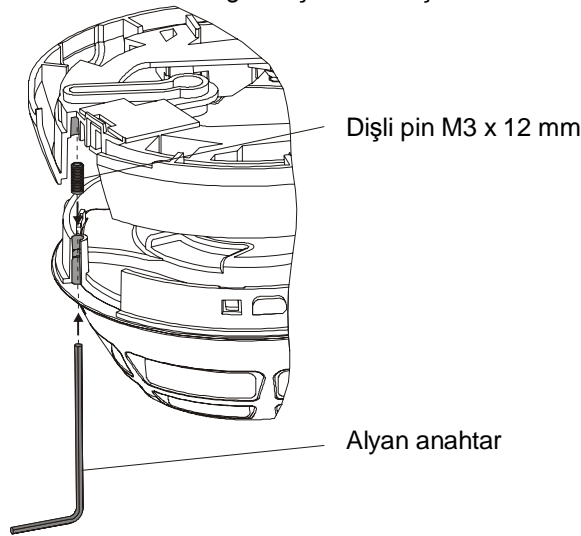
Dedektör hattı ve harici Alarm indikatörü için bağlantı terminali

Montaj slotları min. 40 mm, max. 90 mm'e kadar

- alarm indikatörü (Al) dedektör içinde merkezi, hizalamaya ihtiyaç yoktur

LP720 Dedektör kilitleme cihazı

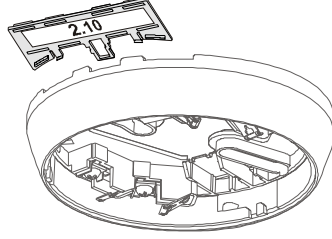
- dedektörü hırsızlığa karşı koruma için



FDBZ291 Tanımlama plakası



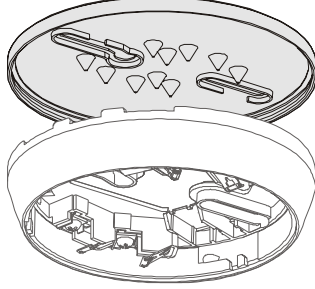
- lokasyon adresini tanımlama için
- dedektör taban kapağı olmadan uygulama sadece RS720



RS720 Dedektör taban contası



- yüksek koruma sınıfı için



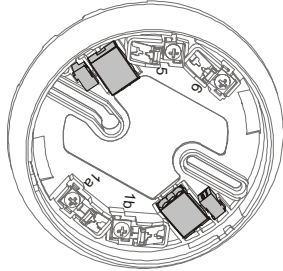
DBZ1190-AA Mikro terminal, DBZ1190-AB Bağlantı terminali



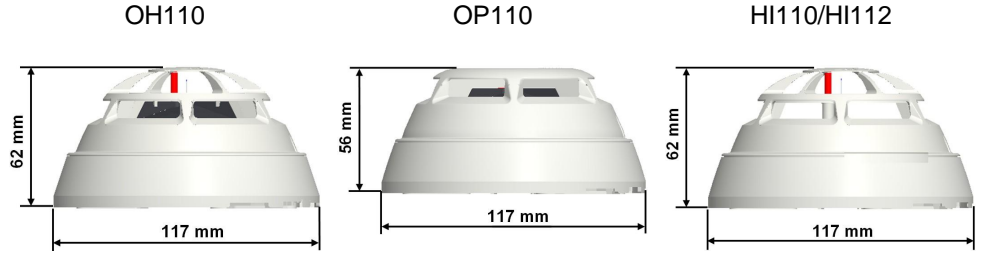
- max. 0.5 mm² iletkenler için



- max. 2.5 mm² iletkenler için
- T- dallanma bağlantısı için destek noktası, harici alarm indikatörü (AI) veya kablo ekranı
- max. 2 ek terminal için alan



Dedektör tabanı ile ölçüleri



Teknik veriler

	OH110	OP110	HI110 / HI112
Çalışma gerilimi	DC 16 ... 28 V	DC 16 ... 28 V	DC 16 ... 28 V
Çalışma akımı (durgun)	Max. 100µA	Max. 100µA	Max. 100µA
Harici alarm indikatörü-siren tabansız Al bağlanabilir	2	2	2
Çalışma sıcaklığı	-10 ... +50 °C	-10 ... +55 °C	-10 ... +50 °C (HI110) -10 ... +50 °C (HI112, A2S) -10 ... +65 °C (HI112, B)
Depolama sıcaklığı	-30 ... +70 °C	-30 ... +70 °C	-30 ... +70 °C
Nem (kısa-vadeli nem yoğunlaşması müsaade edilir)	≤96 % bağı.	≤96 % bağı.	≤96 % bağı.
Haberleşme protokolü	Kollektif/konvensiyonel	Kollektif/konvensiyonel	Kollektif/konvensiyonel
Renk	Beyaz, ~RAL 9010	Beyaz, ~RAL 9010	Beyaz, ~RAL 9010
Koruma sınıfı EN60529 / IEC529	IP40	IP40	IP40
– Dedektör taban kapağı ile RS720	IP42	IP42	IP42
Standartlar	CEA4021, EN 54-7	EN 54-7	EN 54-5
Sertifikalar			
– VdS	G212059	G212033	G212004 / 212015
– LPCB	Talep edildi	Talep edildi	Talep edildi
QS standartlar	Siemens Standardı SN 36350		

OH110	OP110	HI110	HI112
Siemens Schweiz AG, CH-6301 Zug Date: see manufacturing date on the product 0786-CPD-21165	Siemens Schweiz AG, CH-6301 Zug Date: see manufacturing date on the product 0786-CPD-21161	Siemens Schweiz AG, CH-6301 Zug Date: see manufacturing date on the product 0786-CPD-21141	Siemens Schweiz AG, CH-6301 Zug Date: see manufacturing date on the product 0786-CPD-21142
EN54-7 Point multi-sensor smoke detector; Safety in case of fire OH110 Technical data see Doc. A6V10316298	EN54-7 Point smoke detector; Safety in case of fire OP110 Technical data see Doc. A6V10316298	EN54-5, Point heat detector; Safety in case of fire HI110 Technical data see Doc. A6V10316298	EN54-5, Point heat detector; Safety in case of fire HI112 Technical data see Doc. A6V10316298

Sipariş detayları

	Tip	Parça no	Tanım	Ağırlık
	OH110	S54372-F11-A1	Multi sensör yangın dedektörü (kollektif)	0.144 kg
	OP110	S54372-F4-A1	Duman dedektörü (kollektif)	0.138 kg
	HI110	S54372-F9-A1	Isı dedektörü (kollektif, difarensiyel)	0.130 kg
	HI112	S54372-F10-A1	Isı dedektörü (kollektif, statik)	0.130 kg
	DB110	S54372-F5-A1	Dedektör tabanı(kollektif)	0.052 kg
	DB110D	S54372-F6-A1	Dedektör tabanı(BS5839 için, Bl.1)	0.052 kg
	DB110R	S54372-F7-A1	Dedektör tabanı(kollektif)	0.052 kg
	DB110RD	S54372-F8-A1	Dedektör tabanı(BS5839 için, Bl.1)	0.052 kg
Aksesuarlar	LP720	S54319-F9-A1	Dedektör kilitleme cihazı (2 altıgen anahtar, 100 altıgen soket pinleri)	0.040 kg
	FDAI91	S54370-F9-A1	Alarm indikatörü, kapı çerçevesi versiyonu	0.020 kg
	FDAI92	S54370-F3-A1	Alarm indikatörü yüzey versiyonu	0.050 kg
	FDAI93	S54370-F5-A1	Alarm indikatörü, gömme versiyonu	0.010 kg
	BA720	S54319-F20-A1	Taban eki	0.100 kg
	FDBZ291	A5Q00002621	Tanımlama plakası (10x)	0.034 kg
	RS720	S54319-F8-A1	Dedektör taban contası (10x)	0.014 kg
	DBZ1190-AA	BPZ:4677080001	Mikro terminal 0.28 ... 0.5 mm ²	0.001 kg
	DBZ1190-AB	BPZ:4942340001	Bağlantı terminali 1.0 ... 2.5 mm ²	0.007 kg

Ekipmanlarla ilgili detaylar için bkz. A6V10225323