



FDM221, FDM223, FDM224

Sinteso™
Cerberus® PRO

Manual çağrı butonları



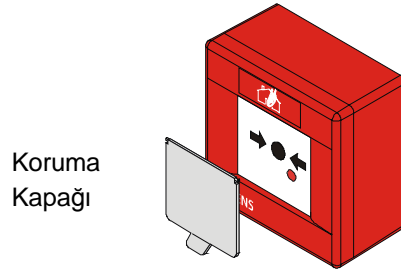
Adreslenebilir (FDnet/C-NET)

- Manual çağrı butonları, adreslenebilir Sinteso FS20 ve Cerberus PRO FS720 yangın algılam sistemi için
- Manual çağrı butonu FDM221 doğrudan operasyon ile
- Manual çağrı butonu FDM223 endirek operasyon ile ve FDM224 doğrudan operasyon ile
- İki-telli enstalasyon, tüm kablo tipleri için
- Haberleşme FDnet/C-NET aracılığıyla (bağımsız adresleme)

Özellikler

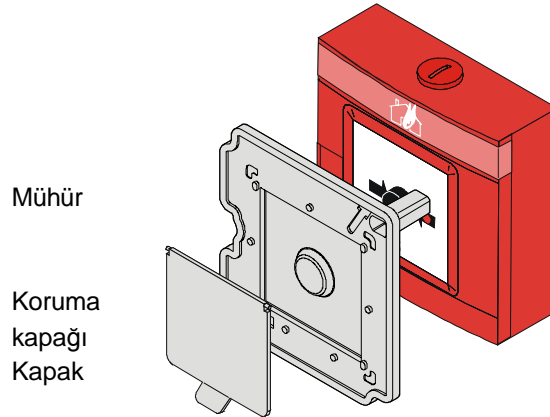
- **Çevre**
 - Ekolojik işlem
 - Geri dönüşümlü malzemeden üretilmiştir
 - Elektronik ve sentetik malzeme kolayca ayrıştırılabilir
- **Özellikler**
 - Korunaklı elektronik
 - Alarm indikatörü (LED) içinde
 - Entegre hat ayırıcı
 - İki- renkli LED, alarm ve test için

FDM221 Manual çağrı butonu



- **Fonksiyon**
 - Cam plakaya basarak doğrudan alarm aktivasyonu
 - Cam plakayı yerine koyarak basılan buton tekrar geri kurulur ve cihaz tekrar çalışmaya hazır olur.
 - İlave koruma kapağı FDMC291 manual çağrı butonunu kasıtsız cam kırılmasına karşı korur.
- **Uygulama**
 - Elle hızlı bir alarm aktivasyonu için
 - Dahili ve harici uygulamalar için
 - kolay erişilebilir alanlarda sivaaltı ve sivaüstü besleme hatları için

FDM223, FDM224 Manual çağrı butonu



- **FDM223 fonksiyonu**
 - Cam plakayı kırıp ve butona basarak endirek alarm aktivasyonu
 - Cam plakayı değiştirmek için, kasa kapısı anahtarla açılır basılı buton tekrar geri kurulur kapı tekrar kapatılır.
 - Koruma kapağı DMZ1197-AC (aksesuar) manual çağrı butonunu kasıtsız cam kırılmalarına karşı korur.
 - DMZ1197-AD kapağı (aksesuar) manual çağrı butonunu ıslak uygulamalarda korur.

● FDM224 fonksiyonu

- Cam plakayı kırarak doğrudan alarm aktivasyonu
- Cam plakayı değiştirmek için, kasa kapısı anahtarla açılır basılı buton tekrar geri kurulurak kapı tekrar kapatılır

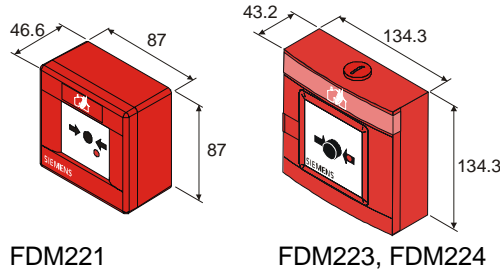
● Uygulama

- Elle hızlı bir alarm aktivasyonu için
- Dahili ve harici uygulamalar için, aynı zamanda ıslak, nemli ve tozlu alanlar içinde uygundur
- kolay erişilebilir alanlarda sıvaaltı ve sıvaüstü besleme hatları için

Enstallasyon

- Sıvaaltı besleme hatları için, kasa altında kırılabilir nokta kırılır.
- FDM221'e sıvaüstü montaj besleme hatları için, dedektör gövdesi üzerinde üste veya altta (işaretli yerden) bir delik açılır, max M20 kablo rakoru kullanılır.
- FDM223/224'e sıvaüstü montajlı besleme hatları için, kasa alta ve üstte açılan bir parça ile donatılmıştır, M20 kablo rakoru veya kilitleme fişi için.
- Switch ünitesi besleme hattını bağladıktan sonra basitçe yerine oturtulur, hat test cihazı ile hat testi için bir avantajdır.

Ölçüler



Teknik veriler

	FDM221	FDM223 / FDM224
Çalışma gerilimi	12... 33 VDC	12... 33 VDC
Çalışma akımı (sakin)	200 µA	200 µA
Harici Alarm indikatörü (AI)	–	2
Çalışma sıcaklığı	-25... +70 °C	-25... +70 °C
Depolama sıcaklığı	-30... +75 °C	-30... +75 °C
Nem (yoğuşma yok)	≤95 % rel.	≤95 % rel.
Protokol	FDnet/C-NET	FDnet/C-NET
Terminal bloğu	0.28... 1.5 mm ²	0.28... 1.5 mm ²
Renk	kırmızı, ~RAL 3000, mavi, ~RAL 5005 sarı, ~RAL 1023, yeşil, ~RAL 6024	kırmızı, ~RAL 3000, mavi, ~RAL 5005 sarı, ~RAL 1023, yeşil, ~RAL 6024, turuncu, ~RAL 2011
Koruma sınıfı EN60529 / IEC529 – Kapak ile DMZ1197-AD	IP44 –	IP44 IP64
Standartlar	EN54-11, EN54-17	EN54-11, EN54-17
Sertifikalar		FDM223 FDM224
– VdS	G203059	G204002 G206123
– LPCB	126ap/07	126ap/08 126ap/05
Sistem uyumluluğu		
– FDnet		FS20, AlgoRex, SIGMASYS
– C-NET		FS720
QS standartları		Siemens Standardı SN 36350

FDM221
CE 0786
Siemens Schweiz AG, CH-6301 Zug Date: see manufacturing date on the product 0786-CPD-20368
EN54-11, EN54-17 Manual call point; Safety in case of fire FDM221 Technical data see Doc. 007002

FDM223
CE 0786
Siemens Schweiz AG, CH-6301 Zug Date: see manufacturing date on the product 0786-CPD-20443
EN54-11, EN54-17 Manual call point; Safety in case of fire FDM223 Technical data see Doc. 007002

FDM224
CE 0786
Siemens Schweiz AG, CH-6301 Zug Date: see manufacturing date on the product 0786-CPD-20369
EN54-11, EN54-17 Manual call point; Safety in case of fire FDM224 Technical data see Doc. 007002

Sipariş detayları

	Tip	Parça no	Tanım	Ağırlık
FDM221	FDMH291-R	A5Q00002217	Kırmızı kasa, anahtarlı	0.099 kg
	FDMH291-Y	A5Q00004979	Sarı kasa, anahtarlı	0.099 kg
	FDMH291-B	A5Q00004980	Mavi kasa, anahtarlı	0.099 kg
	FDMH291-G	A5Q00004981	Yeşil kasa, anahtarlı	0.099 kg
	FDME221	A5Q00002451	Switç ünitesi	0.061 kg
Aksesuarlar	FDMC291	A5Q00001644	Koruma kapağı	0.006 kg
	-	A5Q00004478	Metal vidalı kablo rakoru M20 x 1.5	0.039 kg
	-	A5Q00004479	Arka somun M20	0.006 kg
Yedek parçalar	FDMG291	A5Q00002122	Cam	0.005 kg
	FDMK291	A5Q00001643	Anahtarlı kapak	0.035 kg
FDM223 komple	FDM223	A5Q00008098	Kırmızı kasa, cam, anahtar, swiç ünitesi, 2 kilitleme fişi (2 delik), 2 standart ev ve İtfaiye etiketli, kırmızı	0.377 kg
FDM223 / FDM224	FDMH293-R	A5Q00004023	Kırmızı kasa, camlı ve anahtarlı	0.252 kg
	FDMH293-Y	A5Q00004908	Sarı kasa, camlı ve anahtarlı	0.252 kg
	FDMH293-B	A5Q00004909	Mavi kasa, camlı ve anahtarlı	0.252 kg
	FDMH293-G	A5Q00004911	Yeşil kasa, camlı ve anahtarlı	0.252 kg
	FDMH293-O	S54311-F2-A1	Turuncu kasa, camlı ve anahtarlı	0.252 kg
	FDME223	A5Q00003087	FDM223 için swiç ünitesi	0.106 kg
	FDME224	A5Q00009392	FDM224 için swiç ünitesi	0.067 kg
Aksesuarlar	DMZ1197-AC	BPZ:5223550001	Koruma kapağı	0.015 kg
	DMZ1197-AD	BPZ:5470680001	Islak alanlar için kapak	0.022 kg
	-	A5Q00004478	Metal vidalı kablo rakoru M20x1.5	0.039 kg
	-	A5Q00006735	Kilitleme fişi M20 x 1.5 (1 delik), kırmızı	0.007 kg
	-	A5Q00010055	Kilitleme fişi M20 x 1.5 (2 delik), kırmızı	0.007 kg
Yedek parçalar	DMZ1196-AC	BPZ:4942050001	Cam	0.014 kg
	DMZ1195	BPZ:4851910001	Anahtar	0.002 kg

Ekipman detayları için bkz. 008164, A6V10225323

Sistem uyumluluğu listesi için bkz. 008331

Siemens Türkiye
Altyapı & Şehirler Sektörü
Bina Teknolojileri Bölümü
CPS Yangın Güvenliği
Yakacık Yolu No:111
34870 Kartal-İstanbul
Tel. +90 216 459 27 85
www.siemens.com.tr/binateknolojileri

© 2012 Copyright by
Siemens Switzerland Ltd
Data and design subject to change without notice.
Supply subject to availability.